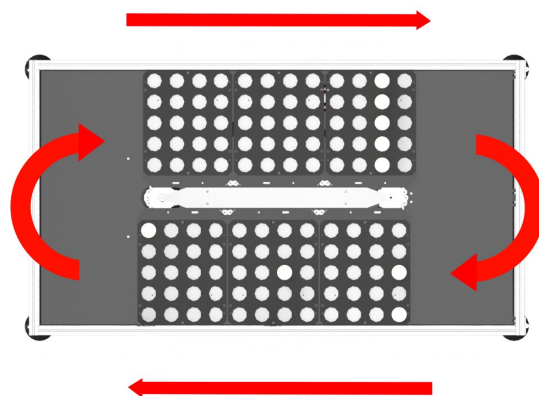
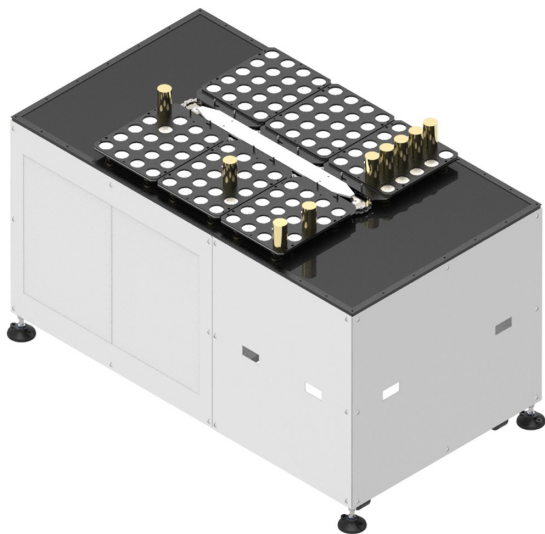
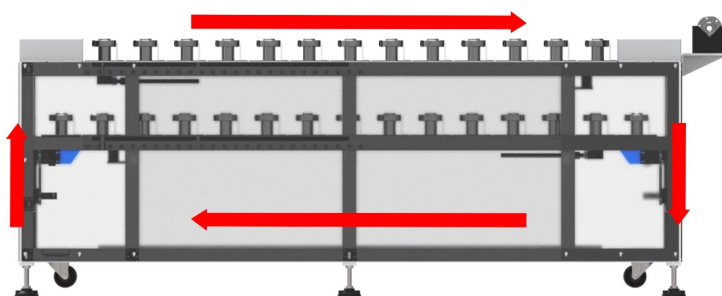
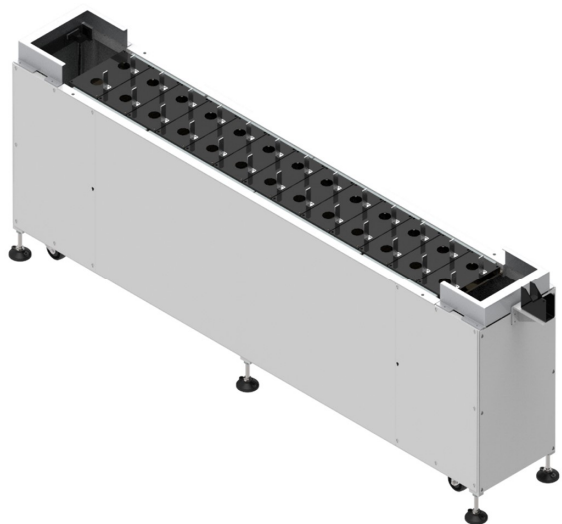


供料機系列-Work Feeder

水平循環式
Horizontal type



垂直循環式
Vertical type



特色:
Features:

- 循環料盤結構
Cyclic pallet system.
- 能提供更大儲存量
Larger storage.
- 亦適用於不規則形狀工件
Also for irregular shape workpiece.

ATPFD-0A 循環式供料機-Pallet Cyclic Type

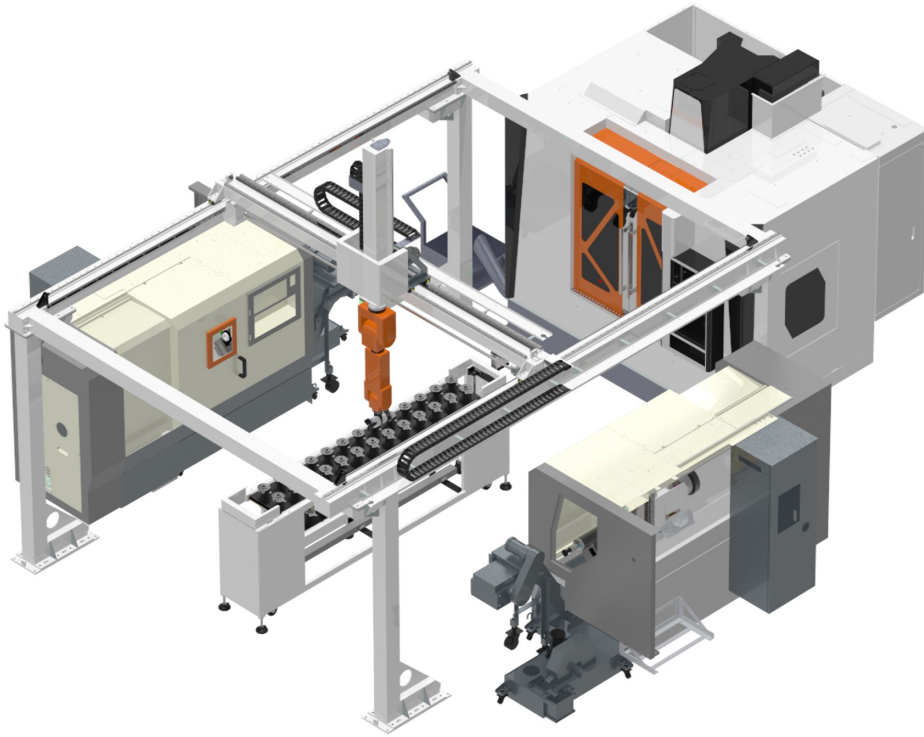
項目 Item	規格 Specification
料盤尺寸 Pallet Size	垂直式: 220 x 474 循環式: 300 x 350 單位:mm
佔地尺寸 Space Occupied	垂直式: 1,900 x 600 x 1,000 循環式: 1,520 x 910 x 800
荷重能力 Load Capacity	30kg/盤

※以上數值均為參考規格，可依照客戶需求變更設計。
Above specification can be changed depended on customer requirement.



循環式供料機

運用範例:
Example:



附加件:安全圍籬
Option: Safety Fence Barrier



※以上圖片僅供參考，請以實際出貨設備/設計為準。

All Pictures shown are for illustration purpose only. Actual product/design may vary due to product enhancement.